

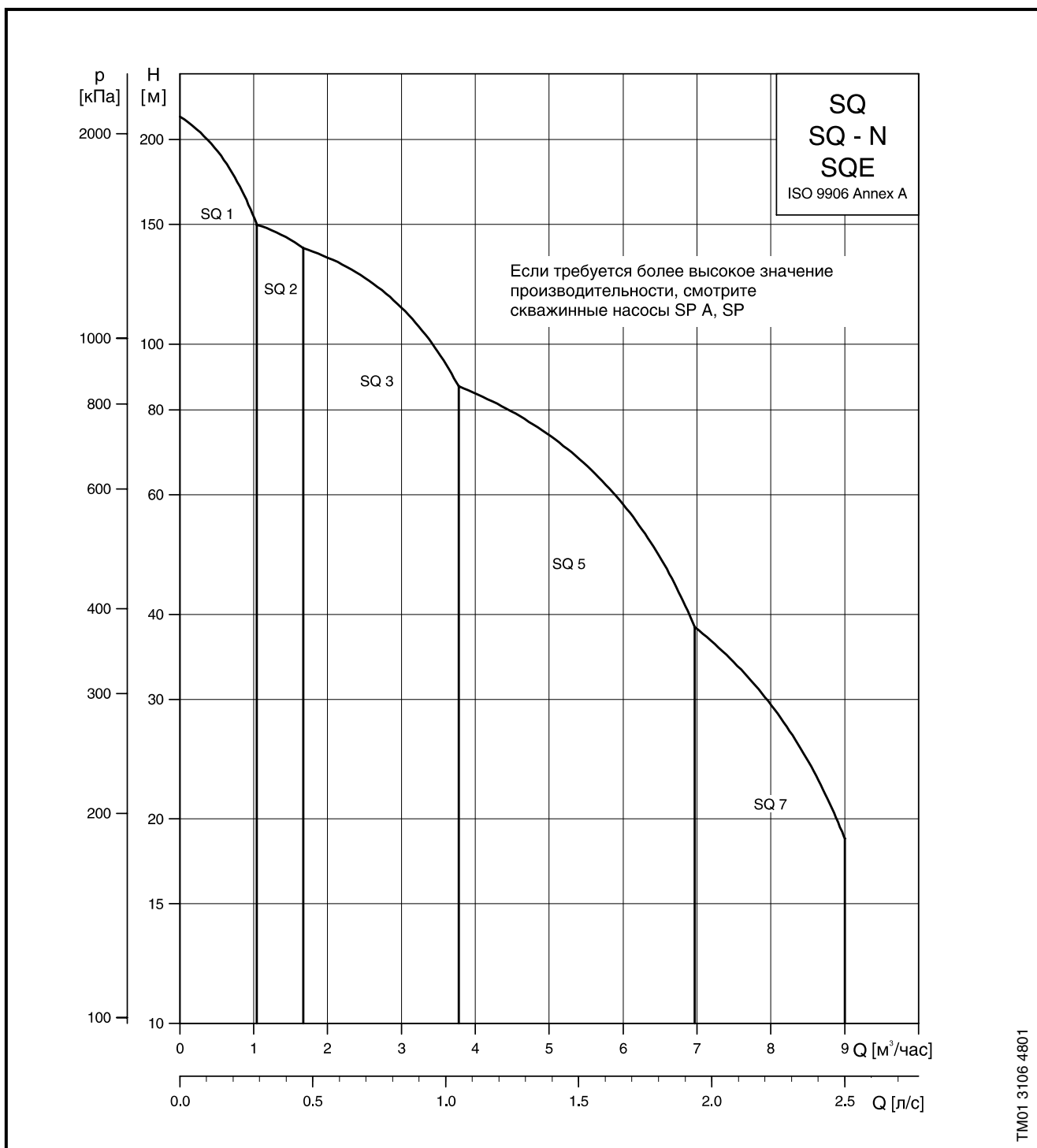
Скважинные насосы SQ, SQE

для индивидуального водоснабжения,
небольших водопроводных станций,
оросительных гидросистем и
дождевальных установок

50 Гц

1

Диаграммы рабочих характеристик насосов



Скважинные насосы SQ, SQ-N, SQE

Насосы SQ, SQE предназначены для перекачивания чистых, не содержащих твердых частиц или волокон жидкостей. Обычно эти насосы применяются:

- для подачи грунтовой воды в системы водоснабжения
- для частных домов
- для небольших водопроводных станций
- для ирригационных систем
- для перекачивания воды в резервуары.

Примечание: Информация о других областях применения предоставляется фирмой Grundfos по запросу.

Особенности насосов SQ, SQ-N, SQE:

- Защита от работы «всухую»
- Высокий КПД насоса и электродвигателя
- Высокая износостойкость
- Защита от реверса осевого смещения
- Плавный запуск
- Защита от перенапряжения и падения напряжения
- Защита от перегрузки
- Защита от перегрева.

Дополнительные функции насосов типа SQE:

- Регулирование путем изменения частоты вращения
- Электронное управление и связь.

Скважинный насос SQ может работать с двигателями Grundfos MS 3, MS 3-NE и MSE 3.

При установке на насос двигателя:

- Обозначение SQ относится к насосам с электродвигателями MS,
- Обозначение SQ-N относится к насосам с электродвигателями MS 3,
- Обозначение SQE относится к насосам с электродвигателями MSE.

Насосы MS 3, MS 3-NE и MSE 3 поставляются в трех исполнениях с максимальной мощностью 1,7 кВт.

Высокий КПД обеспечивается благодаря использованию в электродвигателе постоянных магнитов.

Кроме того, в трех вариантах двигателя используется встроенный электронный блок, содержащий преобразователь частоты с плавным пуском.

Насос SQ оборудован однофазным двигателем Grundfos MS 3 или MS 3-NE, привод которого за счет встроенного преобразователя частоты обеспечивает постоянную скорость вращения.

Насос SQE оснащен однофазным двигателем Grundfos MSE 3. Двигатель MSE 3 может взаимодействовать с блоками управления Grundfos CU 300 и CU 301, связь с которыми производится с помощью блока дистанционного управления Grundfos R100.

Насос SQE работает с переменной скоростью, что достигается за счет регулировки частоты. Как следствие, насос может быть настроен для функционирования в любой рабочей точке в диапазоне между минимальной и максимальной рабочей характеристикой насоса.

Блок CU 301 специально разработан для обеспечения постоянного давления.

Насос SQE может работать и без блока CU 300 или CU 301.

Блоки CU 300 и CU 301 обеспечивают полное управление насосами SQE. В случае неисправности насоса на передней стороне блока CU 300 или CU 301 срабатывает аварийная сигнализация. С помощью блока R100 можно вести наблюдения и менять заводские установочные параметры.

Типы насосов и двигателей

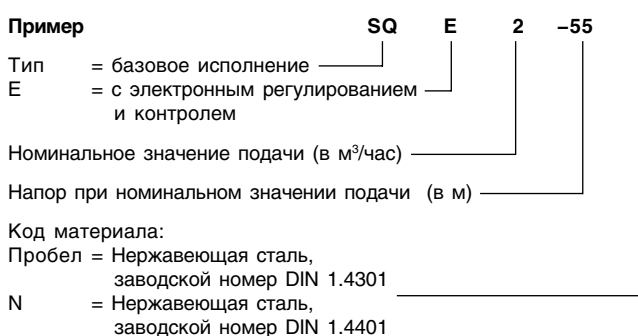
Изделие	Описание	Материал
Насос SQ	(1, 2, 3, 5 и 7 м ³ /час)	Нержавеющая сталь DIN 1.4301, AISI 304
Насос SQ-N	(1, 2, 3, 5 и 7 м ³ /час)	Нержавеющая сталь DIN 1.4401, AISI 316
Электродвигатель MS 3	Однофазный электродвигатель макс. 1,7 кВт	Нержавеющая сталь DIN 1.4301, AISI 304
Электродвигатель MS 3-NE	Однофазный электродвигатель макс. 1,7 кВт	Нержавеющая сталь DIN 1.4401, AISI 316
Электродвигатель MSE 3	Однофазный электродвигатель макс. 1,7 кВт	Нержавеющая сталь DIN 1.4301, AISI 304

Трубные соединения

Тип насоса	Резьбовое соединение
SQ 1, SQ 2, SQ 3	Rp 1 1/4"
SQ 5, SQ 7	Rp 1 1/2"

Типовое обозначение

Пример



Перекачиваемые среды

Насосы SQ и SQE предназначены для перекачивания чистых, неагрессивных жидкостей, не содержащих твердых частиц или волокон. Насосы SQ и SQE предназначены для перекачивания жидкостей, содержание песка в которых составляет до 50 г/м³. Более высокое содержание песка уменьшает срок службы насоса.

Условия эксплуатации

Температура жидкости:

Скорость потока, омывающего электродвигатель	Максимальная температура перекачиваемой среды
0,0 м/с (свободная конвекция)	30°C
Мин.м 0,15 м/с	40°C

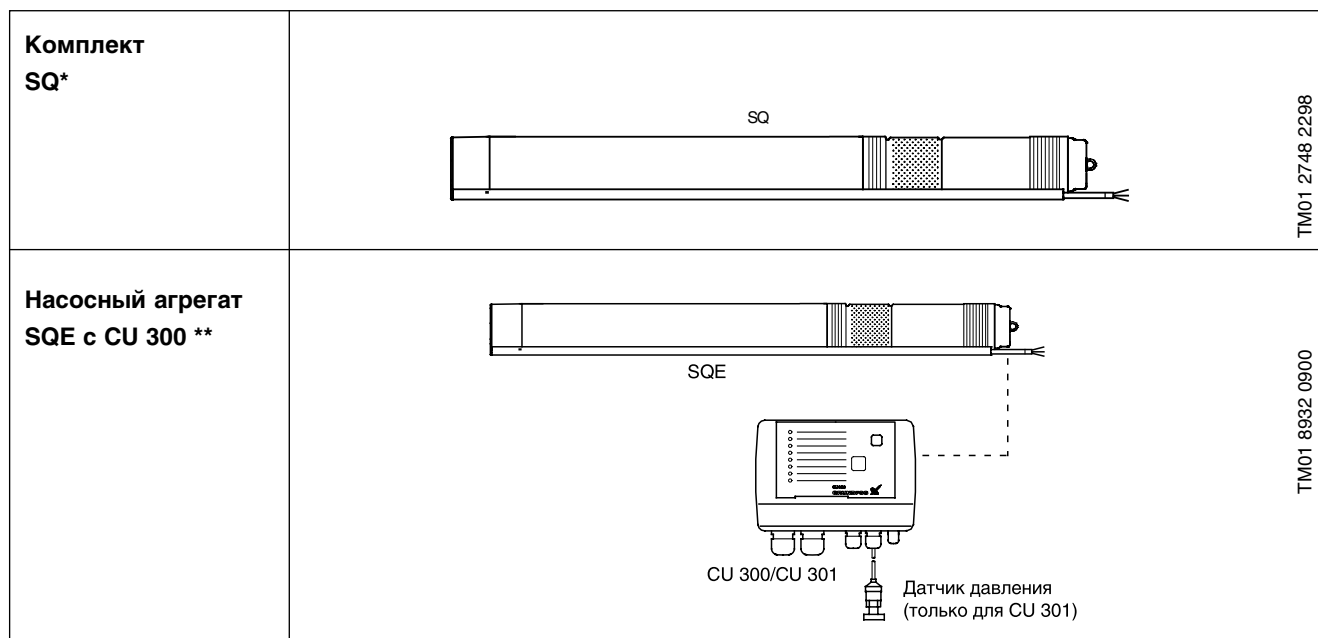
Обзор насосов SQ, SQE

	Тип насоса	MS 3	MSE 3	CU 300	CU 301	Кабель со штекером
Комплект*	SQ	•				1,5 м***
	SQE, поддержания постоянного давления		•		с датчиком	40 м
Насосный агрегат**	SQ	•				1,5 м
	SQE		•	•		1,5 м
	SQE		•		с датчиком	1,5 м

* В комплект входят собранные в функциональный узел насос, электродвигатель, кабель и защитная планка кабеля.

** Насос, электродвигатель, кабель и защитная планка кабеля поставляются в сборе.

*** По требованию заказчика длина подводного кабеля может быть различной, см. стр. 58.



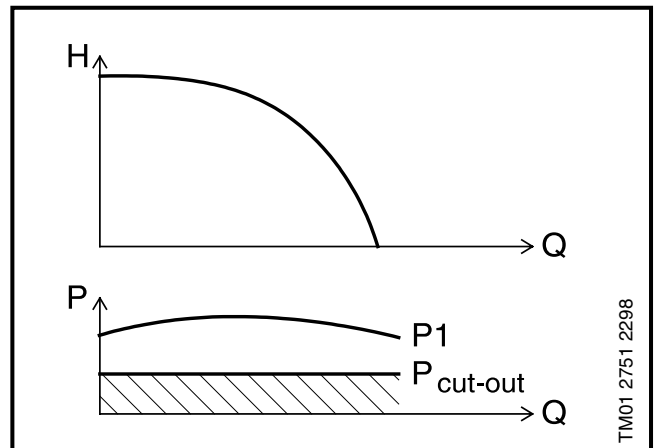
Защита от работы «всухую»

Насосы SQ и SQE оборудованы защитой от работы «всухую». Значение $P_{cut-out}$ обеспечивает выключение насоса в случае отсутствия воды в скважине, что предотвращает перегорание двигателя.

$P_{cut-out}$ устанавливается в заводских условиях для насосов SQ и SQE.

Высокий КПД насоса

Гидравлические компоненты насоса изготовлены из полиамида, армированного стекловолокном (содержание стекловолокна составляет 30%). Гидравлическая конструкция обеспечивает высокий КПД насоса, что означает низкое потребление энергии и, следовательно, малые затраты на электроэнергию.

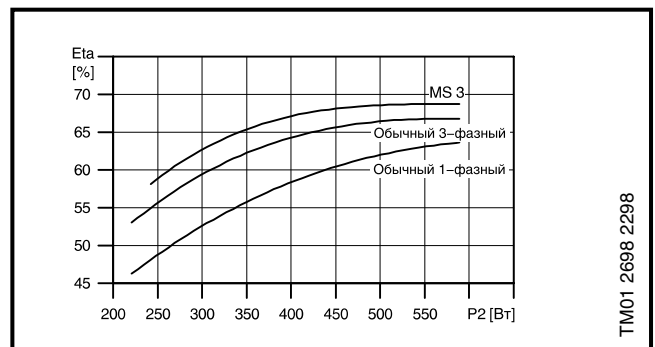


1

Высокий КПД электродвигателя

В конструкции электродвигателей использованы роторы с постоянными магнитами (электродвигатели типа PM), обеспечивающие высокий КПД в широком диапазоне нагрузок.

Пологие характеристики больших значений КПД двигателя PM позволяют двигателю этого типа работать в широком диапазоне мощностей по сравнению с обычными электродвигателями переменного тока.

**Износостойкость**

Насосы SQ имеют «плавающие» рабочие колеса. Каждое рабочее колесо имеет свой собственный подшипник из карбида вольфрама/керамики. Выбранная конструкция и материалы гарантируют высокую износостойкость к воздействию песка, что обеспечивает его длительный срок службы.

**Защита от осевого смещения («всплытия») рабочего колеса**

В случае незначительного противодавления при пуске насоса возможно всплытие рабочего колеса вместе с валом насоса.

Осевое перемещение вверх вала насоса может привести к износу рабочих колес, а в худшем случае к разрушению насоса и электродвигателя. Для защиты насоса и электродвигателя от негативных последствий всплытия рабочего колеса в конструкции насоса имеется верхний упорный подшипник.